

EUTERM AVL 600

Lunghezza termostriscia	2000	4000	6000	[mm]
Larghezza termostriscia	600	600	600	[mm]
Numero tubazioni	4	4	4	n°
Diametro tubazioni	22,0	22,0	22,0	[mm]
Resa termica termostriscia con Δt 40 °C		212		[W/m]
Resa termica termostriscia con Δt 60 °C		345		[W/m]
Resa termica termostriscia con Δt 80 °C		486		[W/m]
Peso a vuoto	16,6	33,2	49,8	[kg]
Contenuto d'acqua	2,4	4,8	7,2	[kg]

COLLETTORI EUTERM AVL 600

Lunghezza collettore	600	[mm]
Numero tubazioni	4	n°
Attacco ingresso/uscita	1" M	
Attacco sfiato/svuotamento	3/8" F	

COLLETTORE STANDARD

Numero attacchi ingresso/uscita	1	n°
Numero attacchi sfiato/svuotamento	2	n°
Peso a vuoto	2,1	[kg]
Contenuto d'acqua	1,3	[kg]

COLLETTORE CIECO

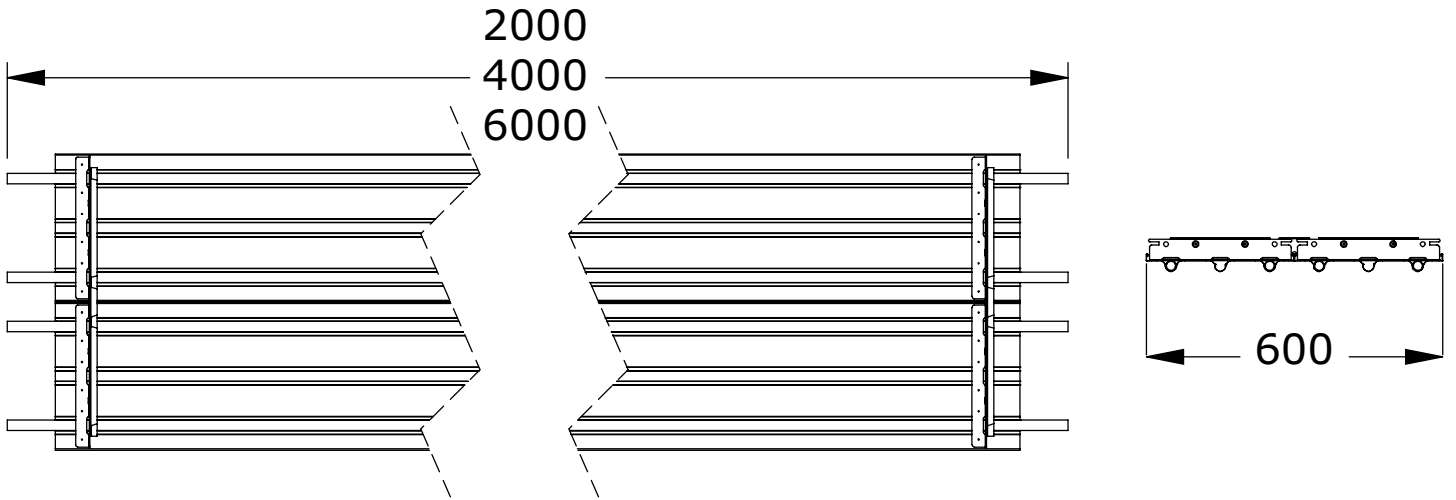
Numero attacchi ingresso/uscita	-	n°
Numero attacchi sfiato/svuotamento	2	n°
Peso a vuoto	1,9	[kg]
Contenuto d'acqua	1,3	[kg]

COLLETTORE DIAFRAMMATO

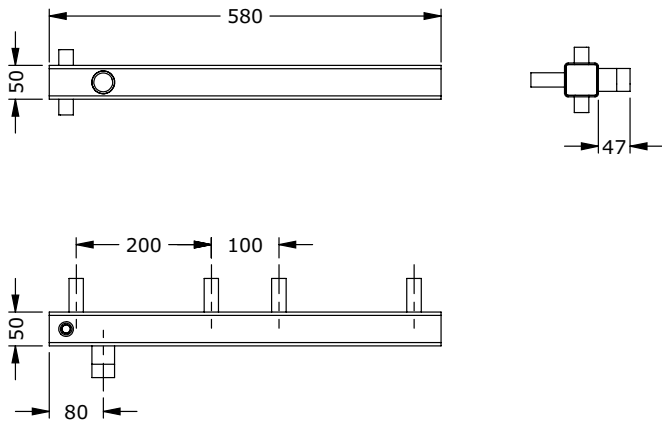
Numero attacchi ingresso/uscita	2	n°
Numero attacchi sfiato/svuotamento	4	n°
Peso a vuoto	2,5	[kg]
Contenuto d'acqua	1,4	[kg]



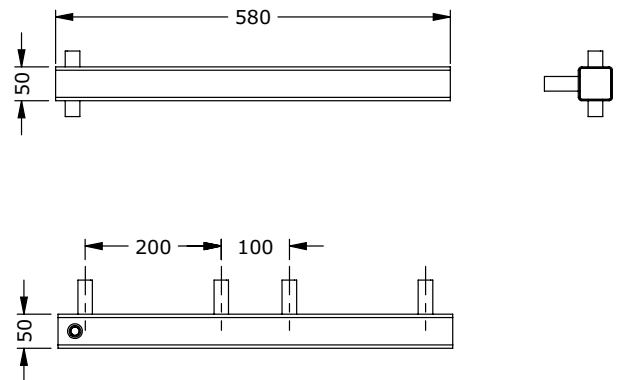
DIMENSIONI



Collettore standard



Collettore cieco



Collettore diaframmato

