

EUTERM AVH 900

Lunghezza termostriscia	2000	4000	6000	[mm]
Larghezza termostriscia	900	900	900	[mm]
Numero tubazioni	9	9	9	n°
Diametro tubazioni	22,0	22,0	22,0	[mm]
Resa termica termostriscia con Δt 40 °C		355		[W/m]
Resa termica termostriscia con Δt 60 °C		576		[W/m]
Resa termica termostriscia con Δt 80 °C		811		[W/m]
Peso a vuoto	27,4	54,8	82,2	[kg]
Contenuto d'acqua	5,4	10,8	16,2	[kg]

COLLETTORI EUTERM AVH 900

Lunghezza collettore	900	[mm]
Numero tubazioni	9	n°
Attacco ingresso/uscita	1" M	
Attacco sfiato/svuotamento	3/8" F	

COLLETTORE STANDARD

Numero attacchi ingresso/uscita	1	n°
Numero attacchi sfiato/svuotamento	2	n°
Peso a vuoto	3,2	[kg]
Contenuto d'acqua	1,9	[kg]

COLLETTORE CIECO

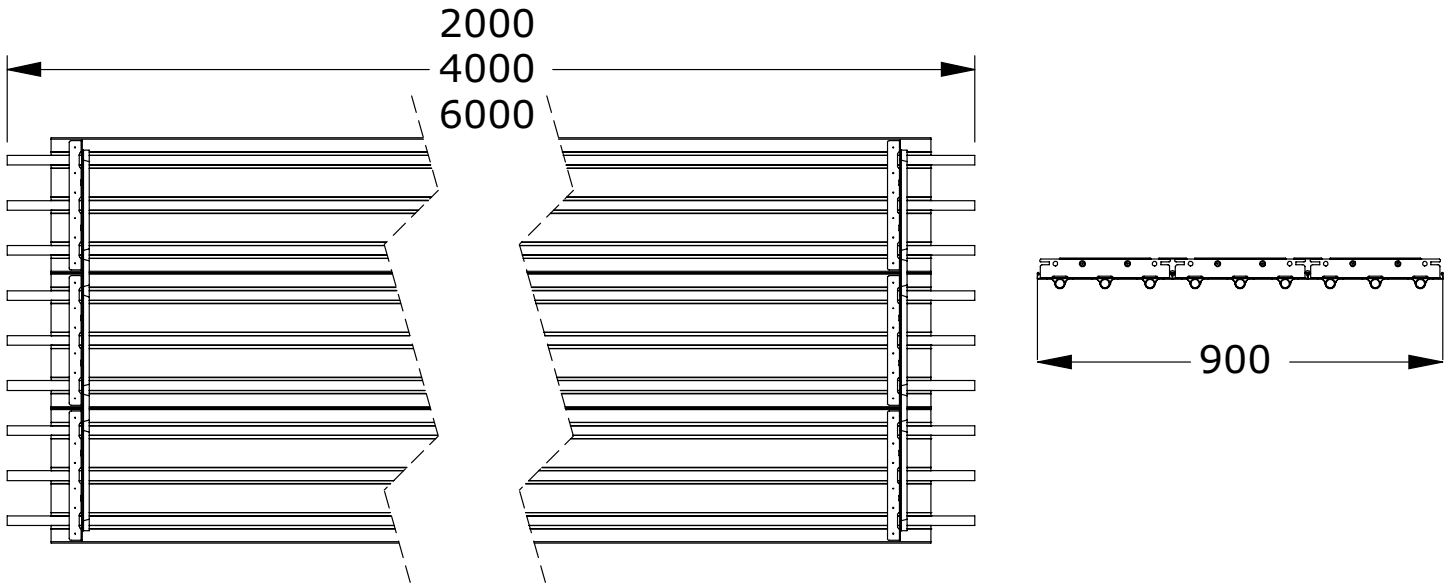
Numero attacchi ingresso/uscita	-	n°
Numero attacchi sfiato/svuotamento	2	n°
Peso a vuoto	2,9	[kg]
Contenuto d'acqua	1,9	[kg]

COLLETTORE DIAFRAMMATO

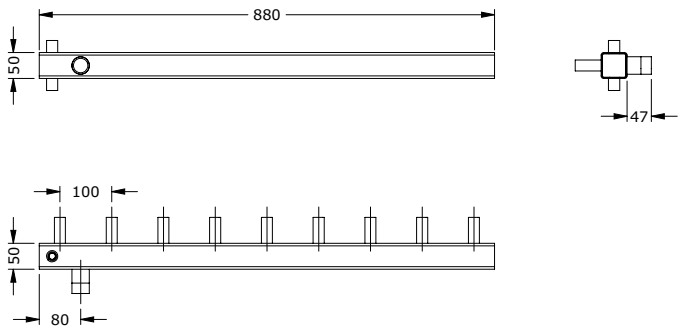
Numero attacchi ingresso/uscita	2	n°
Numero attacchi sfiato/svuotamento	4	n°
Peso a vuoto	3,5	[kg]
Contenuto d'acqua	2,0	[kg]



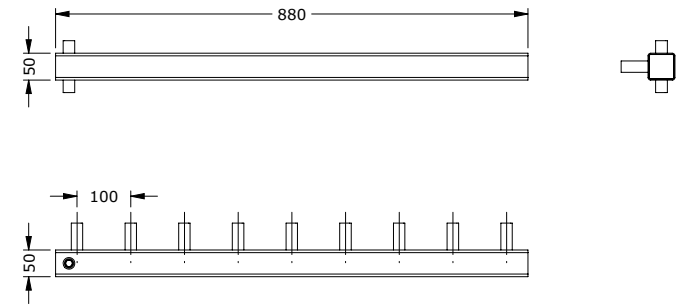
DIMENSIONI



Collettore standard



Collettore cieco



Collettore diaframmato

