

EUTERM AVH 1200

| | | | | |
|---|-------------|-------------|-------------|-------|
| Lunghezza termostriscia | 2000 | 4000 | 6000 | [mm] |
| Larghezza termostriscia | 1200 | 1200 | 1200 | [mm] |
| Numero tubazioni | 12 | 12 | 12 | n° |
| Diametro tubazioni | 22,0 | 22,0 | 22,0 | [mm] |
| Resa termica termostriscia con Δt 40 °C | | 456 | | [W/m] |
| Resa termica termostriscia con Δt 60 °C | | 738 | | [W/m] |
| Resa termica termostriscia con Δt 80 °C | | 1038 | | [W/m] |
| Peso a vuoto | 33,2 | 66,4 | 99,6 | [kg] |
| Contenuto d'acqua | 7,2 | 14,4 | 21,6 | [kg] |

COLLETTORI EUTERM AVH 1200

| | | |
|----------------------------|--------|------|
| Lunghezza collettore | 1200 | [mm] |
| Numero tubazioni | 12 | n° |
| Attacco ingresso/uscita | 1" M | |
| Attacco sfiato/svuotamento | 3/8" F | |

COLLETTORE STANDARD

| | | |
|------------------------------------|-----|------|
| Numero attacchi ingresso/uscita | 1 | n° |
| Numero attacchi sfiato/svuotamento | 2 | n° |
| Peso a vuoto | 4,1 | [kg] |
| Contenuto d'acqua | 2,6 | [kg] |

COLLETTORE CIECO

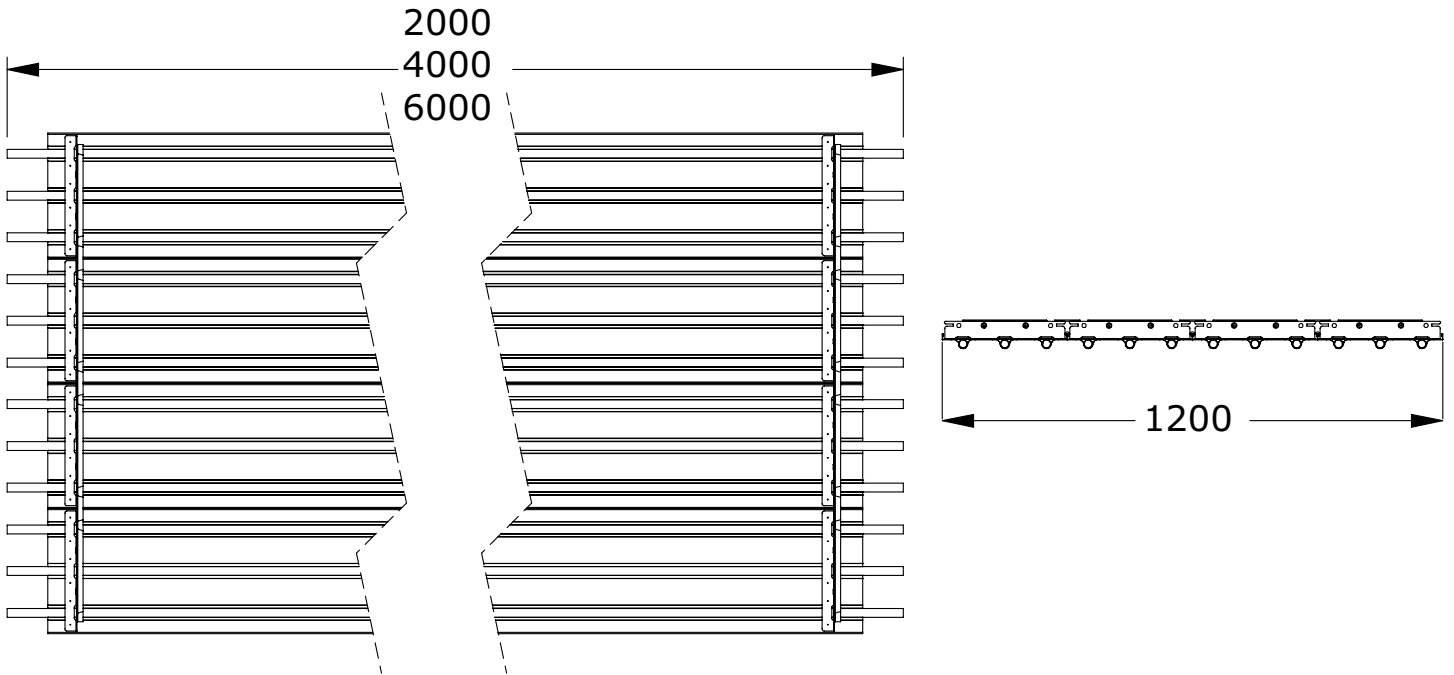
| | | |
|------------------------------------|-----|------|
| Numero attacchi ingresso/uscita | - | n° |
| Numero attacchi sfiato/svuotamento | 2 | n° |
| Peso a vuoto | 3,9 | [kg] |
| Contenuto d'acqua | 2,5 | [kg] |

COLLETTORE DIAFRAMMATO

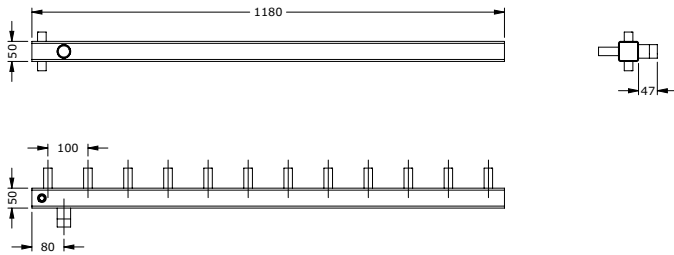
| | | |
|------------------------------------|-----|------|
| Numero attacchi ingresso/uscita | 2 | n° |
| Numero attacchi sfiato/svuotamento | 4 | n° |
| Peso a vuoto | 4,4 | [kg] |
| Contenuto d'acqua | 2,6 | [kg] |



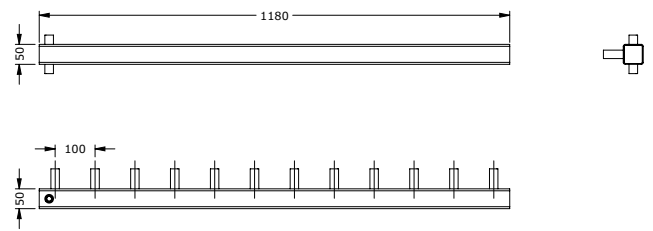
DIMENSIONI



Collettore standard



Collettore cieco



Collettore diaframmato

