

EUCOLD SERIE 530

RAFFRESCATORE EVAPORATIVO

SPECIFICHE TECNICHE	MOD. 531	MOD. 532
---------------------	----------	----------

SISTEMA

Portata aria nominale [m ³ /h]	11000	22000
Pressione statica massima [Pa]	180	180
Pressione statica all'80% della portata [Pa]	100	100
Alimentazione elettrica	220÷240 V - 50 Hz - 1Ph	
Potenza elettrica installata [W]	530	970
Assorbimento elettrico [A]	2,45	4,40
Livello di pressione acustica max @5m [dB(A)]	55	
Velocità ventilatore [n]	Multivelocità	
Tipo di ventilatore e quantità	Assiale - 1	Assiale - 2
Sensori di livello serbatoio: tipo - quantità	Magnetico a montaggio orizzontale - 2 (min-max)	
Punto di prelievo acqua per pulizia [mm]	Interno - DN20 con portagomma	

CAPACITÀ DI RAFFRESCAMENTO DEL SISTEMA

	531 F	531 S/B	532 F	532 S/B
Capacità di raffrescamento [kW] @ Portata aria nominale Condizioni Australian Standards (AS 2913-2000): @ Inlet DBT=38°C, WBT=21°C - RH=20,5%	45,1	51,4	86,6	102,8
Capacità di raffrescamento [kW] @ Portata aria nominale Condizioni climatiche "EU STD": @ Inlet DBT=35°C, WBT=26°C - RH=50,0%	23,1	26,3	44,4	52,6
Reintegro acqua [l/h]: @ Condizioni Australian Standards - Portata aria 80%	52	59	99	119
Reintegro acqua [l/h]: @ Condizioni "EU STD" - Portata aria 80%	24	28	46	56

POMPA

Motore / Tipo	Sincrono / Centrifuga
Portata massima [l/min]	80
Potenza elettrica [W]	80

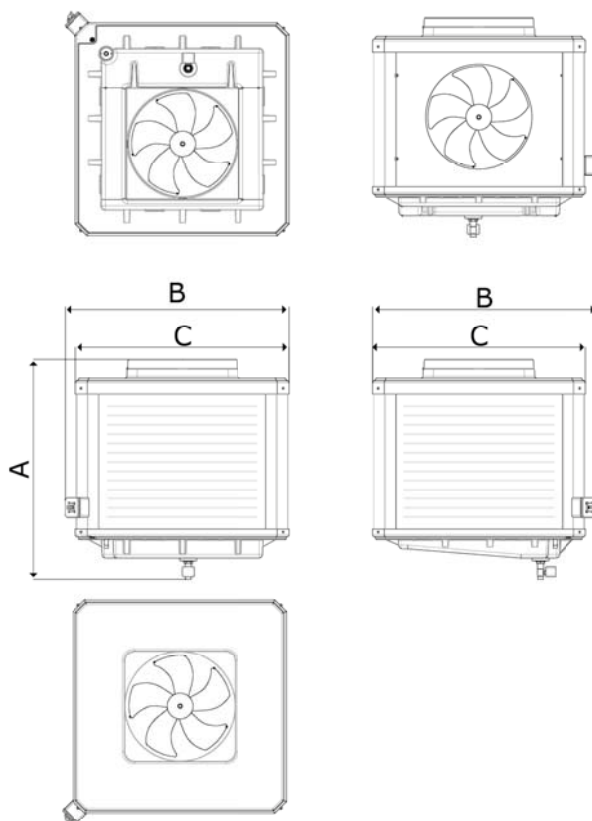
PANNELLI EVAPORATIVI

Superficie [m ²]	2,9 - EUCOLD 531 S/B 2,2 - EUCOLD 531 F	3,4 - EUCOLD 532 S/B 2,4 - EUCOLD 532 F
Spessore [mm]	100	
Efficienza saturazione max	89%	

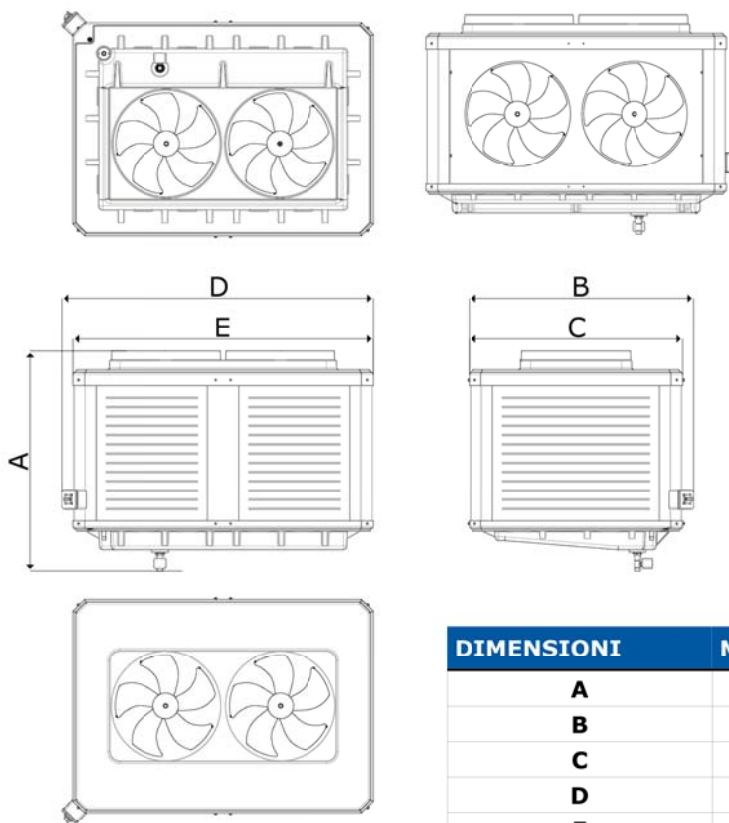
DIMENSIONI

Dimensioni ingombro [mm]	1150 x 1150 x H 1100	1620 x 1150 x H 1100
Capacità serbatoio [l]	20	25
Peso (vuoto-pieno) [kg]	55 ÷ 75	80 ÷ 105
Attacchi carico-scarico [mm]	DN15 - DN 32	
Mandata aria - dimensioni [mm]	600 x 600	600 x 1230
Mandata aria - canale std [mm]	Ø 600	Ø 750
Uscita/mandata aria trattata	Alto → Modello S Basso → Modello B Laterale → Modello F	

MODELLO 531

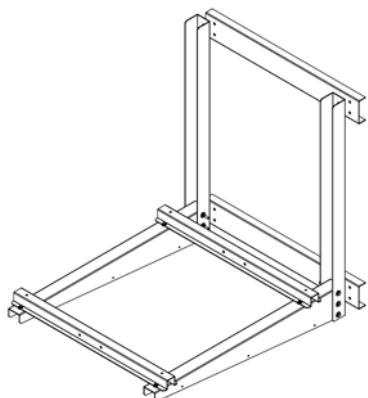


MODELLO 532

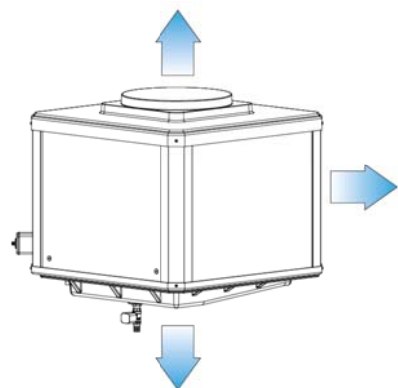


DIMENSIONI	MOD. 531	MOD 532
A	1190	1190
B	1200	1200
C	1150	1150
D	1200	1680
E	1150	1625

ACCESSORI DI DISTRIBUZIONE ARIA ED ESEMPI DI CONFIGURAZIONE

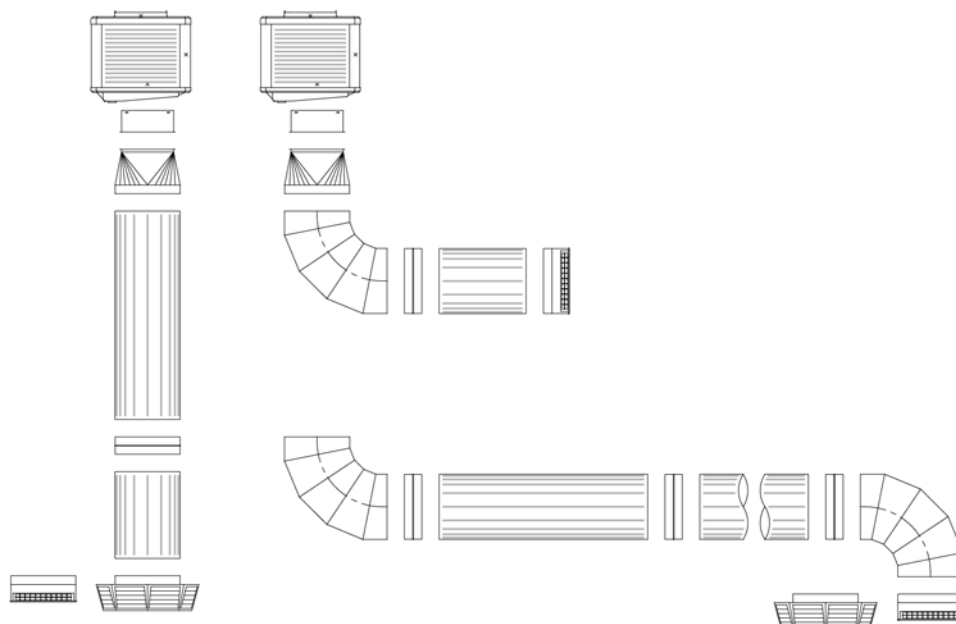


ESEMPIO DI TELAIO



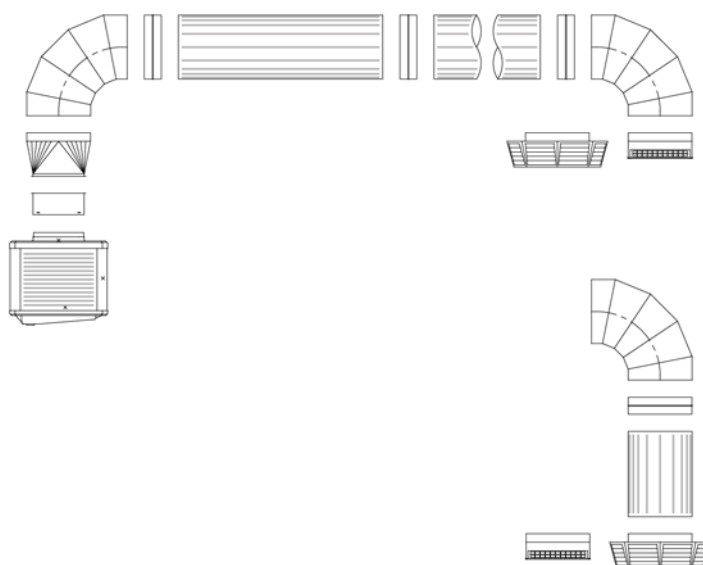
USCITE ARIA

USCITA DELL'ARIA DAL BASSO

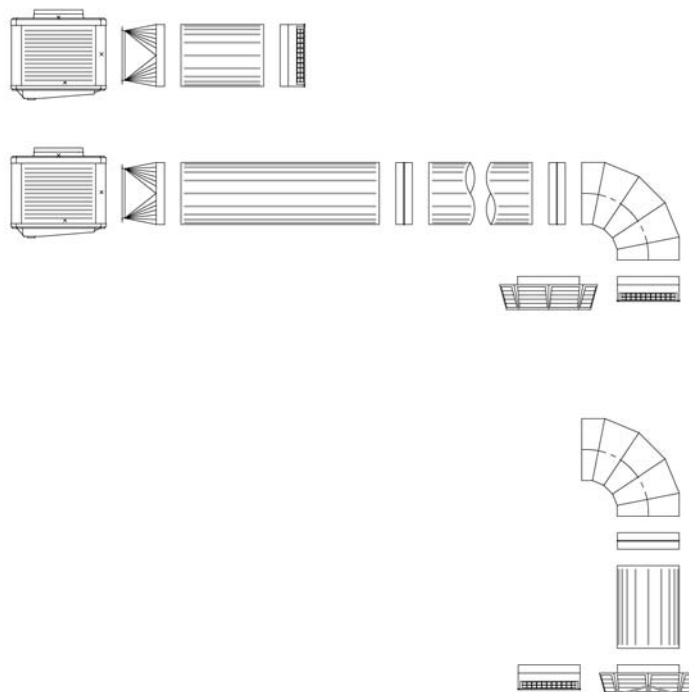


ACCESSORI DI DISTRIBUZIONE ARIA ED ESEMPI DI CONFIGURAZIONE

USCITA DELL'ARIA DALL'ALTO



USCITA DELL'ARIA DAL LATO



Lo sviluppo continuo per il miglioramento del prodotto può comportare, senza preavviso, cambiamenti e/o modifiche a quanto descritto.